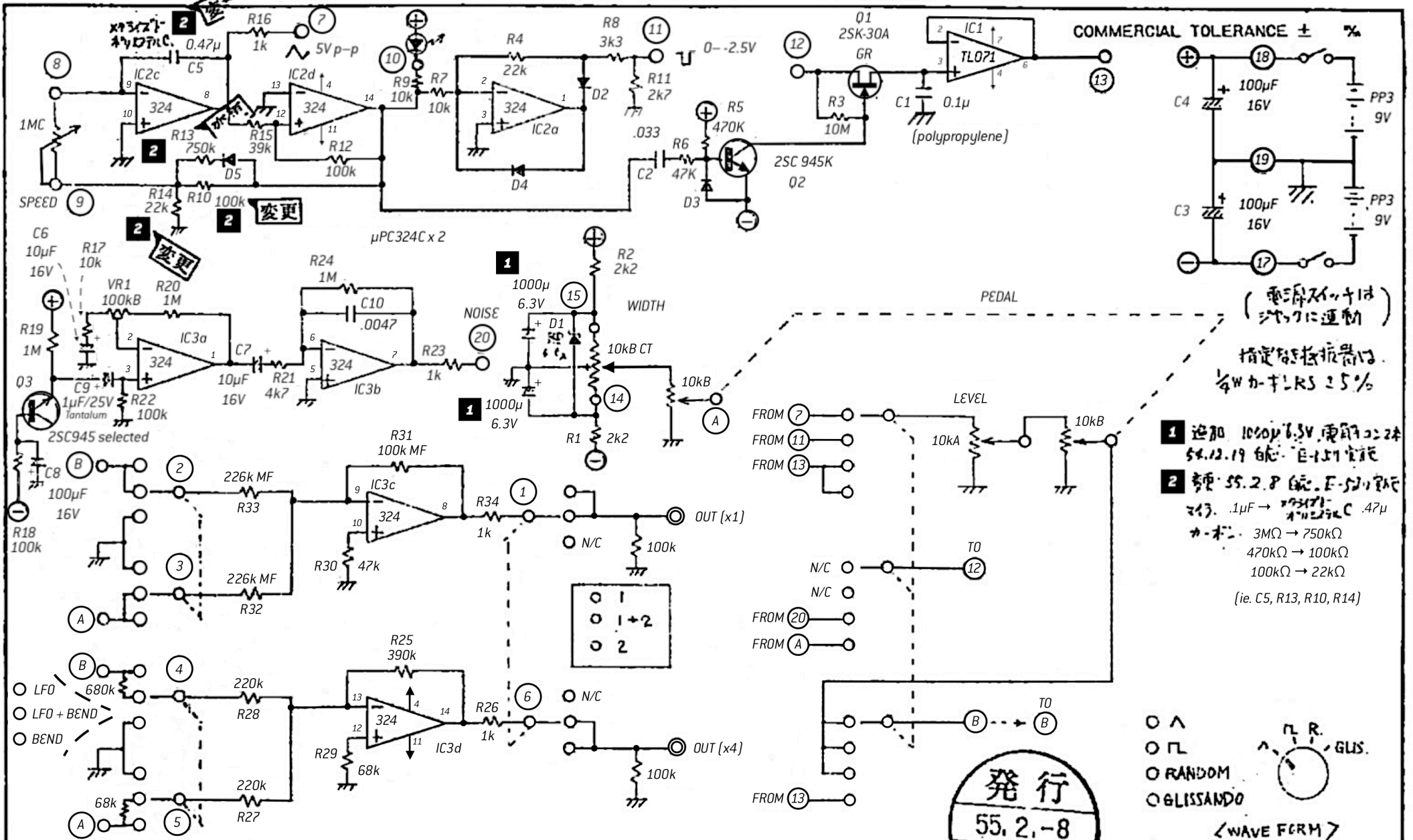


IC2 pins 5-7 not connected

D2-D5 unspecified signal diodes

Drawing enhanced by N Ramsden 7/2018 for synthnerd.wordpress.com



(電圧スイッチは)
シフトに運動)
指定回路板振替は
1/4 カナキRS 25%

- 1 追加 1000µF 6.3V 電解コンデンサ
54.12.19 台帳 E-511 完成
- 2 変更 55.2.8 台帳 E-511 完成
247. .1µF → 0.47µF
カ-ボ 3MΩ → 750kΩ
470kΩ → 100kΩ
100kΩ → 22kΩ
(ie. C5, R13, R10, R14)

発行
55.2.-8
京王技研工業株式会社

○ Λ
○ Π
○ RANDOM
○ GLISSANDO
R. GLS.
<WAVE FORM>

REVISAL MARK	REVISAL REASON	REVISAL DATE	REVISED BY	PART NO.	NAME OF PART	MATERIAL	NO. OF PARTS	REMARK	
				TREATMENT	DRAWN BY	DESIGNED BY	CHECKED BY	MODEL MS-04	DATE
								54.10.23	
				KORG KEIO ELECTRONIC LAB., CORP.			SCALE	DRAWING NO. KOD-A40100	REVISAL NO.